

# oventrop

## Premium Armaturen + Systeme

### Термостаты и арматура для отопительных приборов

Обзор продукции

Награды:



\* Термостат „Ули ХН“ и вентиль серии „AV 6“ (рис. левый верхний)





Многообразие термостатической арматуры фирмы Oventrop позволяет обеспечить максимальное соответствие всем техническим нормам и правилам, предъявляемым к комплектации радиаторной арматуры. Она оптимальным образом регулирует пропуск теплоносителя, что позволяет достичь наилучших показателей теплоотдачи каждого отопительного прибора.

### Комментарий к распоряжению по сбережению энергоресурсов (EnEV):

Термостатические вентили Oventrop соответствуют требованиям EnEV. Они могут иметь, в соответствии с DIN V 4701-10, пропорциональное отклонение 1 К или 2 К, влияющее на значение расхода в системе.

Термостатические вентили Oventrop серии „A“, AV 6, RF и F” официально зарегистрированы и соответствуют требованиям следующим норм:

- DIN EN 215 (рег. № 6T0002)
- Федерального Управления военной техники и поставок ФРГ
- рекомендациям Министерства землеустройства, строительства и городской застройки
- Федерального союза страхования от несчастных случаев.

Термостатические вентили (вентили серии „A” и термостаты „Uni XH”, „Uni LH”, „Uni LHZ”, „Uni SH” и „Uni CH”) по всем показателям превосходят требуемый по стандартам уровень качества:

- прочность на изгиб: 815 Н (1213 Н\*)
- требования по DIN EN 215: 250 Н
- прочность на скручивание: 25,8 Нм (29,8 Нм\*)
- требования по DIN EN 215: 8 Нм
- устойчивость к температуре теплоносителя
- „Uni XH”: 0,37 К/30 К
- „Uni XHT”: 0,37 К/30 К
- „Uni LH”: 0,65 К/30 К
- „Uni SH”: 0,9 К/30 К
- „Uni CH”: 0,65 К/30 К
- требования по DIN EN 215-1: 1,5 К/30 К
- устойчивость к перепаду давления
- 0,4 К/0,5 бар
- требования по DIN EN 215: 1 К/0,5 бар
- гистерезис 0,2 К
- требования по DIN EN 215: 1,0 К

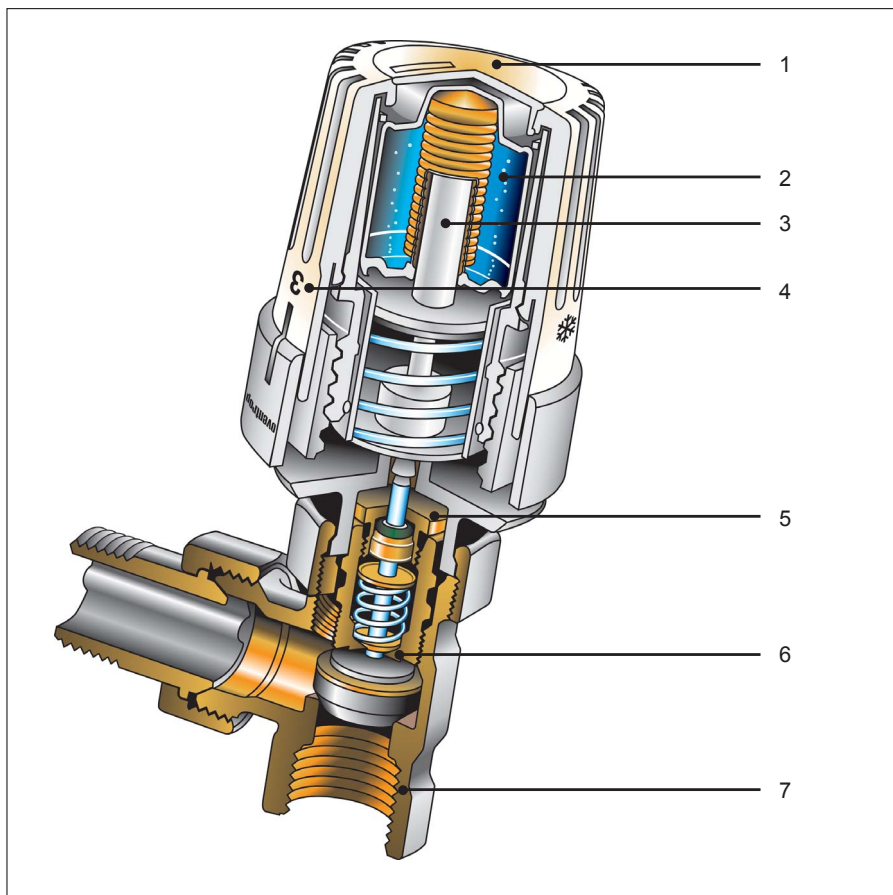
\* Исполнение для общественных зданий

Устройство и принцип работы:

Чувствительный элемент термостатов „Uni XH”, „Uni LH”, „Uni LHZ”, „Uni SH” и „Uni CH” представляет собой термобаллон, заполненный жидкостью с высоким коэффициентом объемного расширения.

Под действием температуры воздуха происходит сжатие или расширение сильфона термобаллона, который воздействует на шток, закрывая или открывая клапан.

1. Мемо-шайба
2. Термобаллон жидкостный
3. Предохранитель
4. Условная шкала настройки
5. Сальник
6. Вентильная вставка
7. Резьбовое соединение







1



2



3



4



5

Термостатические вентили Oventrop и вентили на обратную подводку эксклюзивной серии „Е“ для современного оформления жилых помещений. Сочетание отличного дизайна и безупречной работы.

1 „Эксклюзивная арматура для отопительных приборов“ с жидкостным чувствительным элементом позволяет осуществлять термостатическое регулирование температуры в помещении.

Термостатические вентили серии „Е“ предлагаются в угловом, проходном, осевом или угловом трехосевом исполнении; вентили на обратную подводку „Combi E“ - в угловом и проходном.

Исполнение:  
позолоченный  
хромированный  
белый  
никелированный  
антрацит  
матовая сталь

„Эксклюзивная арматура для отопительных приборов“ Oventrop отличается исключительным дизайном.

Никакая другая арматура для систем отопления не была удостоена такого количества наград:

Премия земли Северный Рейн-Вестфалия за лучший дизайн

Диплом ганноверского форума дизайна

Диплом за высокое качество дизайна Центра дизайна г. Эссен

Диплом выставки Pragotherm за лучший экспонат

Приз „Изделие и латунь“ Немецкого института меди, г. Берлин

Приз за дизайн выставки Interclima, г. Париж

Изделия включены в „Новую коллекцию“ музеев Дизайна Мюнхена, Лондона и Лаборатории дизайна Промышленно-Художественного Музея в Гамбурге.

2,3 Термостат „Uni SH“ в новом изящном исполнении, с жидкостным чувствительным элементом, позволяет осуществлять регулирование температуры в помещении. Отличается легкостью в обслуживании и наглядностью шкалы настройки. Выпуклые метки на шкале облегчают настройку для слабовидящих.

Исполнение: белый/хромированный и матовая сталь.

Элегантное декоративное кольцо „SH - Cap“ белое, хромированное или цвета антрацит можно надеть дополнительно.

Термостаты цвета матовая сталь поставляются с уже надетым декоративным кольцом.

Награды:



Международный приз за дизайн земли Баден-Вюртемберг



Диплом „light + building“, Франкфурт



Приз за дизайн Федеративной республики Германия



Приз за дизайн в Японии

4 Для арматуры для отопительных приборов серии „Е“ Oventrop предлагает также маховики „TARA“\*, „MADISON“\* и „DREAMWORKS“\* фирмы Dornbracht.

„Эксклюзивная арматура для отопительных приборов“ без чувствительного элемента позволяет регулировать температуру помещения вручную. Маховики (резьбовое соединение М 30х1,5) могут быть присоединены к вентилю серии „Е“ вместо термостата.

Исполнение: хромированные

5 Маховик „TARA“ с угловым вентилем серии „Е“



\* Логотип и дизайн фирмы Dornbracht GmbH & Co. KG, г. Изерлон, Германия



Термостат „Uni XH“ белого цвета (RAL 9016) на отопительном приборе



Термостат „Uni XH“ с дистанционным датчиком



Термостат „Uni XHT“, прозрачный



Термостат „Uni LH“, белый (RAL 9016)



Термостат „Uni LH“, серый (RAL 7004)



Термостат с дистанционной настройкой, белый (RAL 9016)



Термостат „Uni CH“ *Calan*

Термостаты Oventrop „Uni XH“, „Uni XHT“, „Uni LH“, „Uni SH“ и „Uni CH“ с жидкостным чувствительным элементом и резьбой M 30 x 1,5 подходят ко всем термостатическим вентилям и отопительным приборам со встроенным вентилем с соответствующим соединением.

Область настройки можно заблокировать с помощью ограничителя.

На термостатах есть отметка для слабовидящих, положение настройки видно на мемо-шайбе. (кроме „Uni SH“ и „Uni CH“).

Преимущества:

- не требуется адаптера
- надежное крепление термостатов
- легкий монтаж
- малые строительные размеры
- отличный дизайн
- имеется декоративное кольцо на накидную гайку
- имеется кожух для защиты от вандализма („Uni LH“)

Термостат „Uni XH“ поставляется белого (RAL 9016) и прозрачного цвета, „Uni CH“ - белого цвета (RAL 9016).

Термостат „Uni LH“ поставляется белого цвета (RAL 9016), серого (RAL 7004), антрацит (RAL 7016), позолоченный и хромированный (см. стр. 2).

Награды:

Термостат „Uni XH“



Приз за дизайн выставки „Interclima“, г.Париж



Диплом Ганноверского Промышленного Форума дизайна

Термостат „Uni L (LH)“



Приз Busse Design Longlife Design, г.Ульм

Thermostat „Uni CH“



Приз за дизайн выставки „Interclima“, г.Париж



Диплом Ганноверского Промышленного Форума дизайна

Термостаты „Uni XH“, „Uni XHT“, „Uni LH“, „Uni SH“ и „Uni CH“ подходят без адаптера к отопительным приборам со встроенным вентилем следующих производителей:

- |            |             |             |               |
|------------|-------------|-------------|---------------|
| – ACOVA    | – Cöskünöz  | – Henrad    | – Purmo       |
| – Alarko   | – Concept   | – HM-Heizk. | – Radson      |
| – Arbonia  | – DEF       | – Hoval     | – Rettig      |
| – Baufa    | – Delta     | – IMAS      | – Runtal      |
| – Baykan   | – Demrad    | – Itemar/   | – Starpan     |
| – Biasi    | – DiaNorm   | – Biasi     | – Stelrad     |
| – boki     | – Dia-therm | – Jaga      | – Superia     |
| – Bemm     | – Dunafer   | – Kampmann  | – Termoteknik |
| – Borer    | – DURA      | – Kalor     | – US-Steel    |
| – Brema    | – Ferroli   | – Kermit    | – Vasco       |
| – Brugman  | – Gerhard   | – Korado    | – VEHA        |
| – Caradon- | + Rauh      | – Manaut    | – Winkels     |
| – Stelrad  | – Hagan     | – Merriott  | – Zehnder     |
| – Celipan  | – Heatline  | – Neria     | – Zenith      |

(Фирма оставляет за собой право на изменения)





Термостат „Uni XD“ белого цвета (RAL 9016) на отопительном приборе



Термостат „Uni XD“, белый (RAL 9016)



Термостат „Uni XD“ с дистанционным датчиком



Термостат „Uni LD“, белый (RAL 9016)



Термостат „Uni LD“, белый (RAL 9016) с дистанционным датчиком

Термостаты Oventrop „Uni XD“, „Uni LD“ и „Uni CD“ с жидкостным чувствительным элементом и клеммным соединением подходят к термостатическим вентилям Danfoss.

Посредством специального клеммного соединения с накидной гайкой термостат надежно монтируется на вентиль. Диаграммы расходов - по требованию.

Область настройки можно заблокировать с помощью ограничителя.

На термостатах есть отметка для слабовидящих, положение настройки видно на мемо-шайбе (кроме „Uni CD“).

Преимущества:

- не требуется адаптера
- надежное крепление термостатов
- легкий монтаж
- малые строительные размеры
- отличный дизайн
- имеется декоративное кольцо на накидную гайку („Uni LD“)
- подходят ко всем вентилям фирмы Danfoss серий RA и вентилям ТКМ
- имеется кожух для защиты от вандализма („Uni LD“)

Термостат „Uni XD“ поставляется белого цвета (RAL 9016).

Термостат „Uni LD“ - белого цвета (RAL 9016), серого (RAL 7004), антрацит (RAL 7016), хромированный и позолоченный.

Награды:

Термостат „Uni L (LD)“



Приз Busse Design Longlife Design, г. Ульм

Термостат „Uni XD“



Приз за дизайн выставки „Interclima“, г. Париж



Диплом Ганноверского Промышленного Форума дизайна

Термостаты „Uni XD“, „Uni LD“ и „Uni CD“ подходят без адаптера к отопительным приборам со встроенным вентилем следующих производителей:

- |             |                 |
|-------------|-----------------|
| - Agis      | - Hudevad       |
| - Arbonia   | - Radel         |
| - Brötje    | - Ribe/Rio      |
| - Brugman   | - Schäfer       |
| - Buderus   | - TERMO TECHNIK |
| - CICH      | - Thor          |
| - De'Longhi | - Vogel & Noot  |

(Фирма оставляет за собой право на изменения)



1



2



3



4



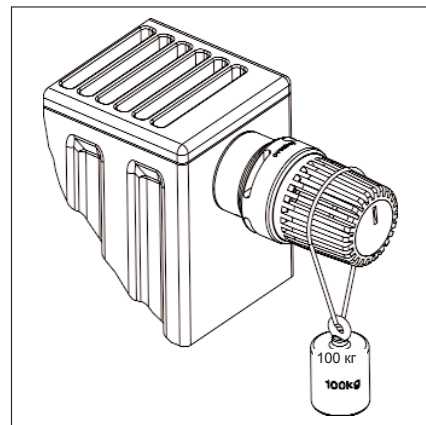
5



6

1 Термостат „Uni LHB“ (B = модель повышенной прочности), резьбовое соединение М 30 x 1,5, со встроенной защитой от несанкционированного демонтажа и повышенной прочностью на изгиб (выдерживает нагрузку до 100 кг). Со скрытой областью настройки.

Исполнение: белого цвета (RAL 9016)



Пример установки

2 Термостат „Uni LHB“ с инструментом для настройки

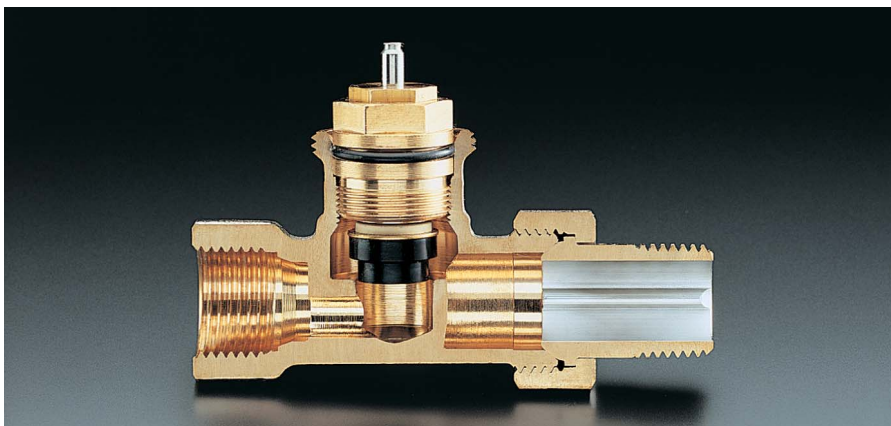
3 Противосъемное кольцо для „Uni XH“ и „Uni LH“, белого цвета (RAL 9016)

4 Термостат „Uni DH“ (с парафиновым чувствительным элементом) белого цвета (RAL 9016), имеется также с дистанционным датчиком

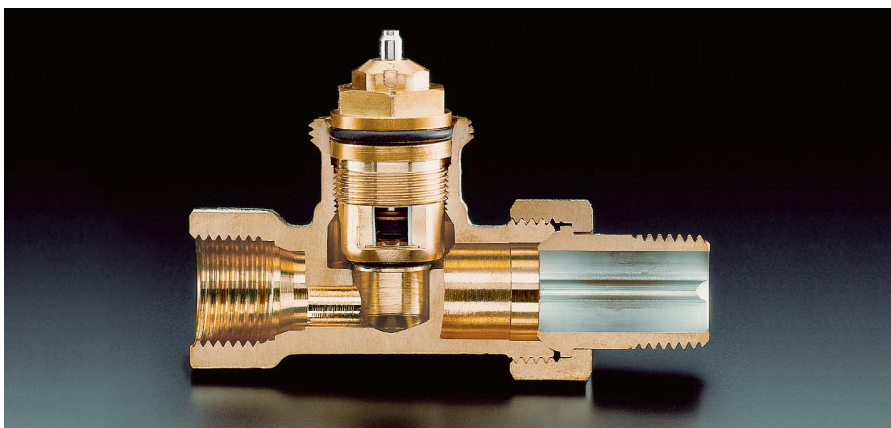
5 Угловой адаптер белого цвета (RAL 9016), с обеих сторон резьба М 30 x 1,5 или клеммное соединение

6 „Uni XHZ“ и „XDZ“  
Энергосберегающий набор для временного регулирования температуры помещения, включает в себя:  
– термостат („Uni XHZ“ или „XDZ“)  
– таймер  
– сетевое устройство

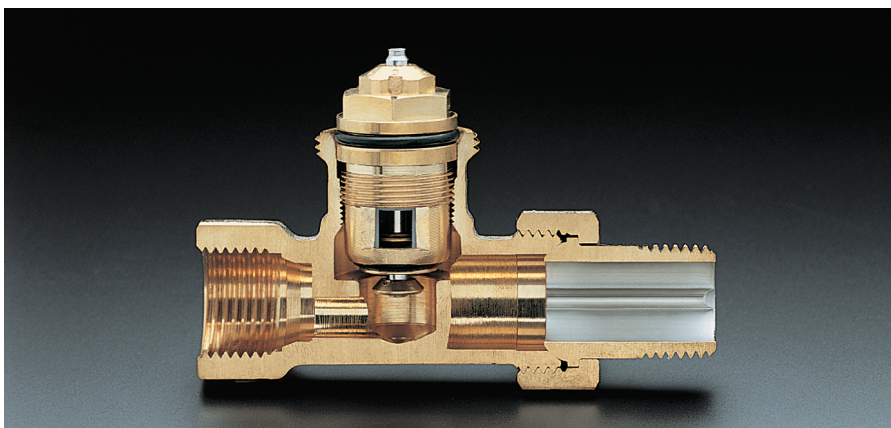




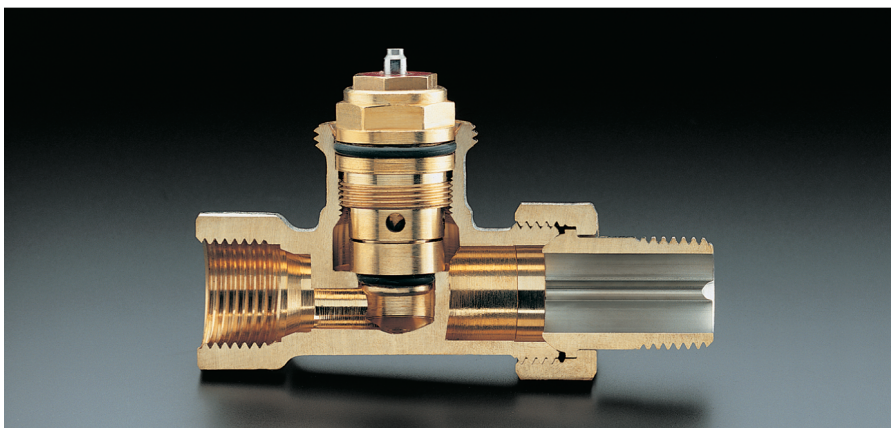
1



2



3



4

Для защиты от повреждений при транспортировке и монтаже вентили поставляются с защитным колпачком. Цвет колпачка указывает на серию вентиля:

Серия „А“ = черный  
 Серия „AZ“ = оранжевый  
 Серия „AV 6“ = белый  
 Серия „ADV 6“ = серый  
 Серия „RF“ = синий  
 Серия „F“ = красный

Вентили серий „А, AV 6, ADV 6, AZ, RF и F“ имеют идентичные корпуса. Вентильные вставки взаимозаменяемы.

### 1 Серия „А“

Вентили Oventrop серии „А“ всех диаметров имеют одинаковую величину пропуска.

Серия „А“ является стандартной моделью для двухтрубной и однотрубной систем отопления.

Регулирование тепловой мощности отопительных приборов осуществляется с помощью преднастраиваемых вентилях на обратную подводу „Combi 4“, „Combi 3“ или „Combi 2“.

(без рис. Серия „AZ“)

Вентили Oventrop серии „AZ“ идентичны вентилям серии „А“, но имеют большую величину пропуска.

(без рис. Серия „RF“)

Вентили Oventrop серии „RF“ идентичны вентилям серии „А“, однако имеют меньшие размеры.

### 2 Серия „AV 6“ с предварительной настройкой

Вентили Oventrop серии „AV 6“ позволяют регулировать пропуск теплоносителя в соответствии с теплотребностью благодаря настраиваемой вентильной вставке. Вентили серии „AV 6“ применяются в двухтрубных системах отопления с нормальным перепадом температур.

### 3 Серия „ADV 6“ с предварительной настройкой

Вентили Oventrop серии „ADV 6“ позволяют регулировать пропуск теплоносителя в соответствии с теплотребностью благодаря настраиваемой вентильной вставке. При несанкционированном демонтаже или разрушении термостата вентиль автоматически переводит величину пропуска на 5% от номинальной.

Эта дополнительная функция позволяет избежать замерзания теплоносителя в радиаторе или бесконтрольного роста температуры в помещении.

### 4 Серия „F“ с точной предварительной настройкой

Вентили Oventrop серии „F“ позволяют производить точную предварительную настройку (способ защищен патентом). Они применяются в системах с большим перепадом температур (системы центрального отопления) или в системах с малыми расходами.

Преимущество:

высокая точность настройки пропуска теплоносителя через радиатор.



Для присоединения отопительных приборов со стандартным подключением и для приборов со встроенным вентилем с нижним подключением фирма Oventrop предлагает различные виды вентиля с функцией точной пропорциональной настройки.

Вентили монтируются в нижней части прибора со встроенным вентилем или на обратную подводку к отопительному прибору со стандартным подключением. Они позволяют производить демонтаж отопительного прибора без опорожнения системы.

Награды:



Диплом ганноверского форума дизайна



Награда Центра дизайна земли Северный Рейн-Вестфалия



Приз за дизайн Федеративной республики Германия, номинирован в 2004

**1** „Combi E-VK“ для присоединения отопительных приборов со встроенным вентилем. Стильный вентиль, подключаемый в нижней части прибора, может быть проходным или угловым. Проходной вентиль, снабженный защитной трубкой, для присоединения в полу.

**2, 3** „Combi“-вентили на обратную подводку для отопительных приборов с обычным присоединением:

- „Combi 4“ воспроизводимая предварительная настройка, отключение, заполнение и опорожнение отопительного прибора
- „Combi 3“ предварительная настройка, отключение, заполнение и опорожнение отопительного прибора
- „Combi 2“ предварительная настройка и отключение отопительного прибора

**4** Инструмент для заполнения и опорожнения системы через вентиль

1



2



3



4

8





**1** Набор „Multimodul“ для подключения отопительного прибора делает возможным монтаж и ввод системы отопления в эксплуатацию без отопительных приборов. Применяется, в частности, для подключения приборов со встроенным вентилем.

Может устанавливаться в стене или в полу.

**2** „Bypass-Combi Duo“ для двухтрубной системы

**3** „Bypass-Combi Uno“ для однотрубной системы

**4** Вентили "Рапира" с вертикальной или горизонтальной погружной трубкой, с байпасом и функцией отключения

**5** Трехходовые байпасные вентили для двухтрубных и однотрубных систем

1



2



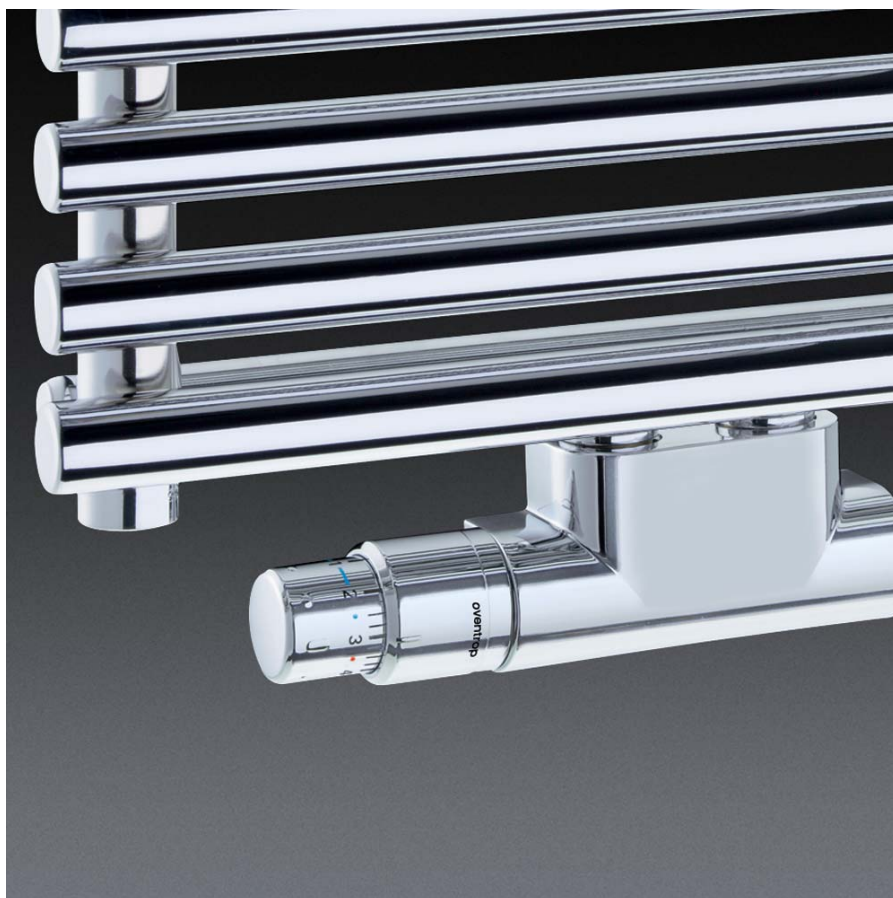
3



4



5



Для подключения современных радиаторов и полотенцесушителей (межтрубное расстояние 50 мм) комбинация присоединительной арматуры „Multiblock T“ и термостата - прекрасное решение с технической и эстетической точки зрения.

Стильные декоративные крышки белого, хромированного или цвета матовая сталь можно надеть после монтажа арматуры и создать идеальное сочетание с отопительным прибором.

„Multiblock T“ используется, в частности, с термостатом „Uni SH“ в новом исполнении (см. рис. 1). Фирма Oventrop предлагает также присоединительные наборы для полотенцесушителей в одной цветовой гамме, состоящие из термостата „Uni SH“ и „Multiblock T“ (см. каталог 2007).

Область применения и функции:

- арт. № 118 40 13/14/83/84:
  - для двухтрубных систем
  - термостатическое регулирование
  - отключение
  - слив
  - заполнение
  - преднастройка
- арт. № 118 40 23/24/33/34
  - для одно- и двухтрубных систем
  - термостатическое регулирование
  - отключение
  - преднастройка

Достоинства присоединительной арматуры:

- подключение всех видов трубопроводов к отопительным приборам с НР 3/4" и ВР 1/2"
- арматура применяется для термостатического регулирования, преднастройки, отключения, слива и заполнения
- при монтаже не требуется учитывать направления потока теплоносителя
- устанавливается в двухтрубных системах отопления, арт. № 118 40 13/14/83/84
- устанавливается в одно- и двухтрубных системах отопления, перенастраивается, арт. № 118 40 23/24/33/34
- высокая надежность соединения, за счет мягкого уплотнения
- стильные декоративные крышки белого, хромированного или цвета матовая сталь создадут идеальное сочетание с отопительным прибором

1 Угловое исполнение, левое присоединение термостата (напр. „Uni SH“), с крышкой цвета хром

2 Проходное исполнение, правое присоединение термостата (напр. „Uni ХН“)

3 Угловое исполнение, левое присоединение термостата (напр. „Uni SH“)

4 Проходное исполнение, левое присоединение термостата („Uni ХН“), с крышкой белого цвета

5 Присоединительная арматура „Multiblock T“

Исполнение:

- арматура для двухтрубных систем
- арматура для одно- и двухтрубных систем (перенастраивается)



2



3



4

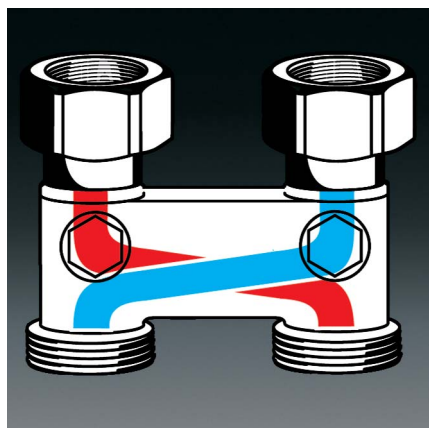


5

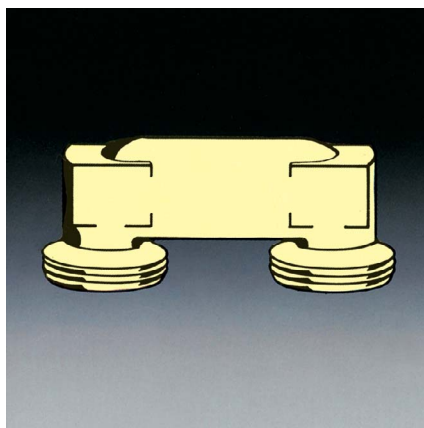




1



2



3



4



5



6



7

1 Программа присоединений „Multiflex“ предназначена для подключения отопительных приборов со встроенным вентилем к полиэтиленовым, медным, стальным трубам, а также металлопластиковой трубе „Coripe“.

Исполнение:

- присоединительные узлы ZB (для двухтрубных систем)
- присоединительные узлы CE (для однострунных систем)
- присоединительные узлы ZBU (для двухтрубных систем, перенастраиваемые для работы в однострунных системах)

Межтрубное расстояние 50 мм.

Отдельные резьбовые соединения могут применяться для отопительных приборов с любым межтрубным расстоянием.

Достоинства программы „Multiflex“:

- решает все проблемы присоединения отопительных приборов со встроенным вентилем
- присоединительные узлы с возможностью отключения, преднастройки, слива, заполнения
- возможно применение как в однострунных, так и в двухтрубных системах отопления (ZBU - перенастраиваемые)
- идеально выравнивают межтрубное расстояние и несоосности, что позволяет избежать внутреннего напряжения материала
- высокая надежность благодаря металлическому („Multiflex V“) или мягкому („Multiflex F“) уплотнению
- точная настройка процента затекания теплоносителя в отопительный прибор с помощью байпасного винта
- большие значения пропускания узлов CE в сочетании с термостатами Oventrop „Uni XH“, „Uni LH“, „Uni LHZ“, „Uni SH“, „Uni CH“, „Uni XD“ и „Uni LD“ при пропорциональном отклонении 2 К

2 Перепускной узел с функцией отключения для взаимного переключения подающей и обратной подводок, если они перепутаны. Восстанавливается нормальная работа отопительного прибора и термостатический вентиль работает бесшумно.

3 Замыкающий элемент используется для замыкания подводок к отопительному прибору при более позднем монтаже последнего.

4 Резьбовые соединения „Ofix K“ со стяжным кольцом для полиэтиленовой трубы (наружный диаметр 12–20 мм) с резьбой 3/4" для непосредственного подключения к арматуре „Multiflex“ или к встроенным вентилям с НР 3/4", DIN V 3838 (евроконус).

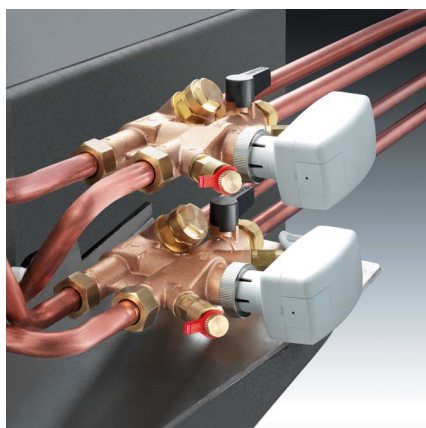
5 Резьбовые соединения „Ofix CEP“ со стяжным кольцом, с металлическим уплотнением, для медной трубы (наружный диаметр 10-18 мм), с резьбой 3/4" для непосредственного подключения к арматуре „Multiflex“ или к встроенным вентилям с НР 3/4". При мягком материале трубы или толщине стенки трубы < 1 мм следует применять упорные гильзы.

6 Резьбовые соединения „Ofix CEP“ „Klask & Klemm“ для медной и стальной трубы с резьбой 3/4", с двойной функцией стяжного кольца, с металлическим или мягким уплотнением, для различных диаметров. При закручивании накидной гайки до упора происходит отделение зажимного кольца с характерным металлическим звуком.

7 Резьбовые соединения „Cofit“ со стяжным кольцом, для металлопластиковой трубы „Coripe“ (наружный диаметр 14, 16 и 20 мм), с резьбой 3/4" для непосредственного подключения к арматуре „Multiflex“ или к встроенным вентилям с НР 3/4", DIN V 3838 (евроконус).



1



2



3



4



5



6



7

Распространяет:



Все больше автоматизируются не только крупные объекты, но и частные дома. В программе Oventrop имеется полный набор арматуры, приводов и регуляторов, которые работают согласованно и отвечают самым высоким требованиям к проектированию и монтажу. Сервоприводы применяются в системах отопления, кондиционирования и вентиляции. Они используются для регулирования температуры помещений, например, с отопительными приборами, стандартными или со встроенным вентилем, с гребенками для систем панельного отопления, в потолочных системах отопления и охлаждения и с индукционными приборами.

**1** Электромоторные приводы системы „EIB“ и „LON“.

Потребляемая мощность настолько низка, что дополнительного напряжения не требуется. Приводы обладают дополнительным бинарным входом, к которому можно подключить, например, оконный контакт.

Исполнение:

- система „EIB“ предназначена для непосредственного подключения к европейской монтажной шине.
- система „LON“ предназначена для непосредственного подключения к системе LonWorks.

Для обеих систем предлагаются бесплатные базы данных.

**2** На монтажном примере представлены электромоторные сервоприводы (24 В), пропорциональные (0-10 В) или 3-позиционные и четырехходовые вентили „Cocoon 4“.

**3** Электромоторный привод (230 В), 3-позиционный.

**4** Электромоторный привод (230 В), 2-позиционный, быстродействующий (ок. 3 сек.).

**5** Термозлектрические приводы, 2-позиционные, своей конструкцией уже защищены от перенапряжения. По желанию на 230 или 24 В, для установки в тесных местах есть модель с укороченными размерами (на рис. слева). Термозлектрические приводы 24 В, пропорциональные (0-10 В) (на рис. справа).

**6** Комнатный термостат или термостат-часы для регулирования температуры отдельного помещения в сочетании с термозлектрическими приводами (2-позиционными) (5). Понижение температуры осуществляется по программе (комнатный термостат-часы) или через внешний таймер (комнатный термостат).

**7** „DynaTemp 100/16“ LAN, применяется для постоянного контроля температуры помещения, состоит из термостата „Uni LHZ“, роутера и оконных ручек с радиосигналом.

Более подробная информация представлена в каталоге Oventrop, „Технических данных“ и интернете, в разделе 1.

Фирма оставляет за собой право на технические изменения.

F. W. OVENTROP GmbH & Co. KG  
 Paul-Oventrop-Strasse 1  
 D-59939 Olsberg  
 Germania  
 Телефон +49(0) 29 62 82-0  
 Телефакс +49(0) 29 62 82-450  
 eMail mail@oventrop.de  
 Internet http://www.oventrop.de